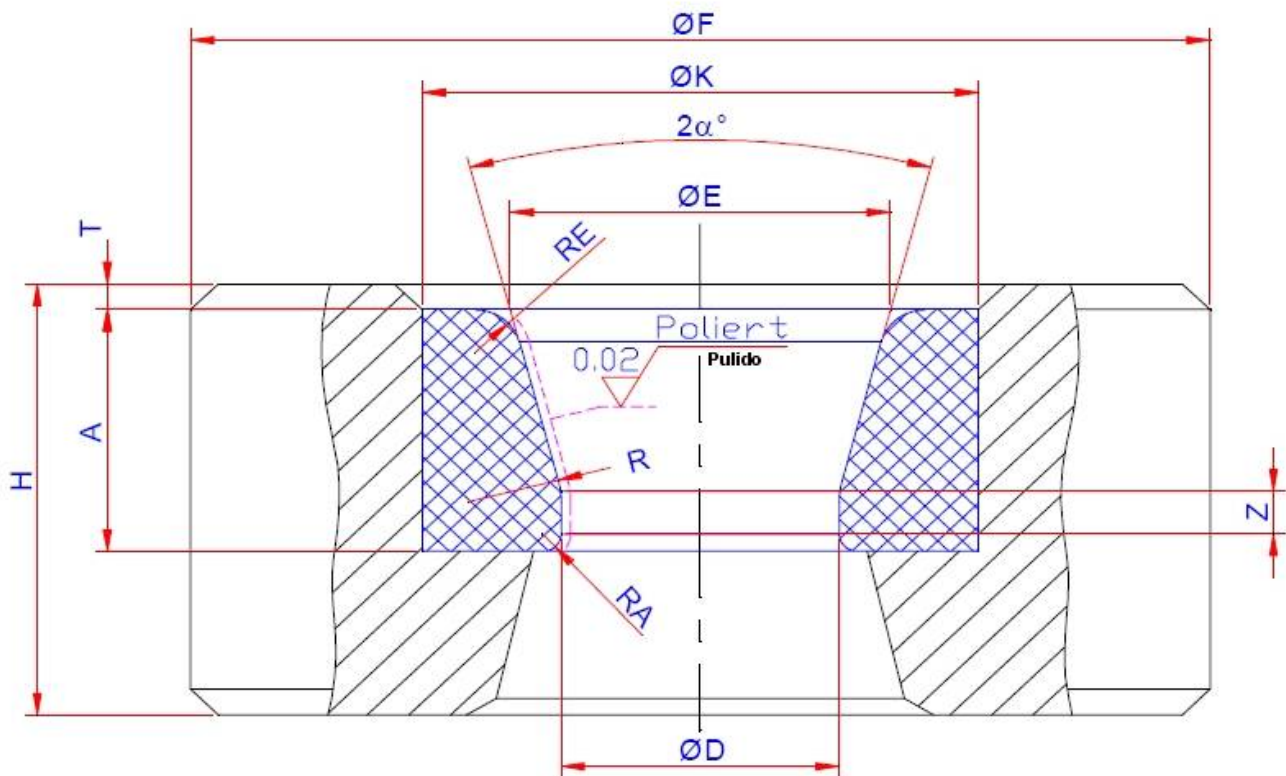


RS = Kanten größt möglich Verrunden

| 0330 | | | | | | | | | | |
|------|------------|-----|------|---|---------|---|-----|----|---|---------------------------|
| 0320 | | | | | | | | | | |
| 0310 | | | | | | | | | | |
| 0300 | | | | | | | | | | |
| 0290 | | | | | | | | | | |
| 0280 | | | | | | | | | | |
| 0270 | | | | | | | | | | |
| 0260 | | | | | | | | | | |
| 0250 | | | | | | | | | | |
| 0240 | | | | | | | | | | |
| 0230 | | | | | | | | | | |
| 0220 | | | | | | | | | | |
| 0210 | | | | | | | | | | |
| 0200 | | | | | | | | | | |
| 0190 | | | | | | | | | | |
| 0180 | | | | | | | | | | |
| Pos. | Stk. Ctdad | Ø D | Tol. | H | F x 30° | M | Ø V | GA | P | PVD TiN Beschichtet J / N |

| | | | | | | | | |
|---|----------------|--|-------|---------------------------------------|--|----------------------------|--|-----------|
| Allgemeintoleranzen | | Oberfläche Superficie | | Maßstab: | | Gewicht: | | |
| ISO 2768-mH | | | | Werkstoff, Halbzeug, Rohteilnummer... | | C45, HM | | |
| Datum | Name | Benennung: | | | | | | |
| Bear. 6.11.03 | D.Zö | Ziehborn gelötet für Stahl-Rohre Mandril soldado para caños de acero | | | | | | |
| Zust | Änderung Datum | Name | Gepr. | Zeichnungsnummer: | | | | Blatt |
| | | | | K1140-001-POS | | | | 1 |
| | | | | (Ers.f.): | | | | (Ers.d.): |
| Für diese Zeichnung behalten wir uns nach dem Urhebergesetz alle Rechte vor | | | | | | 35759 Driedorf- Mademühlen | | |



Ctidad

Núcleo

Encastre

| Pos.: | St | Ø D | Tol. | 2 α | RA | Z | VS | R | RE | T | Ø E | HM-Kern Ø K x A | Fassung Ø F x H |
|-------|----|-----|------|-----|----|---|----|---|----|---|-----|--------------------|--------------------|
| | | | | | | | | | | | | | |
| | | | | | | | | | | | | | |
| | | | | | | | | | | | | | |
| | | | | | | | | | | | | | |
| | | | | | | | | | | | | | |
| | | | | | | | | | | | | | |
| | | | | | | | | | | | | | |
| | | | | | | | | | | | | | |
| | | | | | | | | | | | | | |
| | | | | | | | | | | | | | |

| Zust | Änderung | Datum | Name | Gepr. | Datum | Name |
|------|----------|-------|------|-------|----------|------|
| | | | | | 06.11.03 | Zörb |
| | | | | | | |



KÄMPFER WÜRZ GmbH

Am Schützenhaus 3
35759 Driedorf-Mademühlen

email: info@kaempfer.de
Tel.: 0049 (0)2775 / 9545-0

www.kaempfer.de
Fax 0049 (0)2775 / 9545-95

Matriz de trafilación con núcleo de metal duro
Ziehmatrize mit Hartmetallkern

Für diese Zeichnung behalten wir uns nach dem Urhebergesetz alle Rechte vor

